



บัญชีนวัตกรรมไทย

โดย

สำนักงบประมาณ

ฉบับเพิ่มเติม
เมษายน 2564



ลำดับ ที่	รหัส	ด้าน/กลุ่ม/รายการ	หน่วยนับ	ราคาต่อหน่วย (รวมภาษีมูลค่าเพิ่ม) (บาท)
12	07010015	โคมไฟถนน (STREET LIGHT) ดวงโคมไฟสำหรับให้แสงสว่างบนถนน มีบัลลาสต์เหนี่ยวนำ ใช้หลอดโซเดียมความดันสูง แรงดันไฟฟ้าที่กำหนด 220 V		
		1) รุ่น ST3 (HR)		
		1.1) กำลังไฟฟ้าที่กำหนด 1 x 150 W	ชุด	9,000.00
		1.2) กำลังไฟฟ้าที่กำหนด 1 x 250 W	ชุด	11,000.00
		2) รุ่น ST12 (HR)		
		2.1) กำลังไฟฟ้าที่กำหนด 1 x 150 W	ชุด	9,500.00
2.2) กำลังไฟฟ้าที่กำหนด 1 x 250 W	ชุด	11,500.00		
		หมายเหตุ :		
		1. ราคานี้รวมค่าขนส่งในเขตกรุงเทพฯ และปริมณฑลเท่านั้น โดยไม่รวมค่าติดตั้ง สำหรับต่างจังหวัดค่าขนส่งจะคิดเพิ่มเติม ตามระยะทาง		
		2. เพิ่มผู้แทนจำหน่าย จำนวน 4 ราย		
13	07010019	กล่องหัวต่อสำหรับสายเคเบิลใยแก้วนำแสง (Optical Snaplock Closure)		
		1) รุ่น NW - T1212 - Group small 12F	set	2,150.00
		2) รุ่น NW - T1224 - Group small 24F	set	2,190.00
		3) รุ่น NW - T1248 - Group small 48F	set	2,260.00
		4) รุ่น NW - T1260 - Group small 60F	set	2,300.00
				หมายเหตุ :
		1. ราคานี้รวมค่าขนส่งแล้ว		
		2. เพิ่มรายการ ลำดับที่ 1) - 3) รุ่น NW - T1212 - รุ่น NW - T1248 ตามลำดับ แก้ไขรายการลำดับที่ 4) รุ่น NW - T1260 และแก้ไขคุณลักษณะ		
0702 ครุภัณฑ์ไฟฟ้า อิเล็กทรอนิกส์ และโทรคมนาคม				
14	07020018	ชุดเสาไฟถนนโคมไฟแอลอีดีพลังงานแสงอาทิตย์แบบประกอบ ในชุดเดียวกัน (Integrated Solar Cell LED Streetlight with Pole)		
		1) รุ่น KELLI - 13506 ประกอบด้วย	ชุด	67,800.00
		1.1) เสาไฟเอนกประสงค์ติดตั้งบนพื้นฐานเสา ความสูง 6 เมตร จำนวน 1 ต้น		
		1.2) ฐานรากแบบหลายเข็ม ขนาดความยาว 1.5 เมตร จำนวน 4 ต้น/ชุด		
		1.3) โคมไฟแอลอีดีพลังงานแสงอาทิตย์ ขนาด 35 วัตต์ รุ่น RCSOS35L - 190CW50 จำนวน 1 โคม		

รหัส : 07020018

ชื่อสามัญของผลงานนวัตกรรมไทย :

ชุดเสาไฟถนนโคมไฟแอลอีดีพลังงานแสงอาทิตย์แบบประกอบ
ในชุดเดียวกัน (Integrated Solar Cell LED Streetlight with Pole)

ชื่อทางการค้าของผลงานนวัตกรรมไทย :

ชุดเสาไฟถนนโคมไฟแอลอีดีพลังงานแสงอาทิตย์แบบประกอบ
ในชุดเดียวกัน (Integrated Solar Cell LED Streetlight with Pole)

หน่วยงานที่พัฒนา :

บริษัท เรเซอร์การไฟฟ้า (ประเทศไทย) จำกัด

บริษัทผู้รับการถ่ายทอด :

-

ผู้จำหน่าย :

บริษัท เรเซอร์การไฟฟ้า (ประเทศไทย) จำกัด

ผู้แทนจำหน่าย :

1. บริษัท เศรษฐีธาดา กรุ๊ป จำกัด
 2. บริษัท นิโอ ทราฟฟิค เอ็นจิเนียริ่ง จำกัด
 3. ห้างหุ้นส่วนจำกัด ชัยชนะ 99
 4. ห้างหุ้นส่วนจำกัด มงคล (9898)
 5. บริษัท อากเนย์ทราฟฟิค จำกัด
 6. บริษัท โชคดีพลังงาน จำกัด
 7. ห้างหุ้นส่วนจำกัด อธิษฐ์ 2009
 8. ห้างหุ้นส่วนจำกัด พีเค.กรุ๊ป58
 9. บริษัท ทรีบี พลาสติก จำกัด
 10. บริษัท เอสทีซี สปอร์ต จำกัด
 11. บริษัท สยาม ซีเอฟ จำกัด
 12. บริษัท ป๊อปปี้ คอนสตรัคชั่น จำกัด
 13. ห้างหุ้นส่วนจำกัด ไทยวิจิตรวิศวกรรม
 14. ห้างหุ้นส่วนจำกัด ปอเจริญวิศว์รับเหมาก่อสร้าง
 15. ห้างหุ้นส่วนจำกัด สังกวาลัยโชคเจริญยิ่ง
- บริษัท เรเซอร์การไฟฟ้า (ประเทศไทย) จำกัด
ธันวาคม 2563 - ธันวาคม 2571 (8 ปี)

หน่วยงาน บริษัท หรือผู้ขึ้นบัญชีนวัตกรรมไทย :

ช่วงเวลาที่ยื่นทะเบียน :

คุณสมบัตินวัตกรรม :

ชุดเสาไฟถนนโคมไฟแอลอีดีพลังงานแสงอาทิตย์แบบประกอบในชุดเดียวกัน ออกแบบมาเพื่อให้สะดวกและ
ง่ายต่อการติดตั้ง เพื่อลดการใช้พลังงานไฟฟ้า ลดจำนวนการติดตั้งโคมไฟ และยังคงประสิทธิภาพการส่องสว่างตาม
มาตรฐาน โดยชุดเสาไฟถนนโคมไฟแอลอีดีพลังงานแสงอาทิตย์แบบประกอบในชุดเดียวกันนี้ ประกอบด้วย 3 ส่วนหลัก คือ
1) เสาไฟโคมประแสงค์ 2) ฐานรากแบบหลายเข็ม และ 3) โคมไฟแอลอีดีพลังงานแสงอาทิตย์แบบรวมชุดโคมไฟ
กล่องควบคุมพร้อมแบตเตอรี่ และแผงพลังงานแสงอาทิตย์เข้าไว้ด้วยกัน เสาไฟถนนโคมไฟแอลอีดีพลังงานแสงอาทิตย์
แบบประกอบในชุดเดียวกันนี้ถูกออกแบบให้ตัวเสาสามารถยกขึ้น และโน้มลงได้ ทำให้ง่ายและสะดวกทั้งการติดตั้งและ
ซ่อมบำรุง พร้อมฐานรากแบบหลายเข็ม สามารถติดตั้งที่หน้างานได้ ไม่จำเป็นต้องใช้ฐานรากแบบคอนกรีต และสามารถ
ติดตั้งได้ทุกพื้นที่ ทั้งถนน ทางเดินเท้า รวมถึงพื้นที่ที่เสียหายง่าย เช่น สวนสาธารณะ สนามกีฬา ตรอกซอยแคบ ๆ
 อีกทั้งพื้นที่ที่มีข้อจำกัดในการเข้าถึงของเครื่องจักรขนาดใหญ่ ได้แก่ รถชุด/รถเจาะ/รถเครน/รถกระเช้า ในส่วนของโคมไฟ
แอลอีดีพลังงานแสงอาทิตย์ กำลังไฟ 35 วัตต์ มีประสิทธิภาพส่องสว่าง 185 ลูเมน/วัตต์ แบตเตอรี่สามารถเก็บสะสม
พลังงานสำรองได้เพียงพอต่อการใช้งานนานถึง 25 ชั่วโมง และมีค่าความสม่ำเสมอของการกระจายแสง (Uniformity of
illumination) เป็นไปตามเกณฑ์มาตรฐานของกรมทางหลวง/กรมทางหลวงชนบท ซึ่งเสาไฟถนนโคมไฟแอลอีดีพลังงาน
แสงอาทิตย์แบบประกอบในชุดเดียวกันนี้ ได้รับการทดสอบและรับรองโดยสถาบัน/วิศวกรโยธา ที่มีใบอนุญาต

คุณลักษณะเฉพาะ

เสาไฟถนนอเนกประสงค์และฐานรากแบบหลายเข็ม

1. เสาไฟถนนอเนกประสงค์ทำจากเหล็ก ความสูง 6 เมตร \pm 0.6% เคลือบสังกะสี แบบ Hot-Dip Galvanized
2. เสาไฟถนนอเนกประสงค์ได้รับการรับรองมาตรฐานอุตสาหกรรม (มาตรฐานเลขที่ มอก. 2316 - 2549 เสาเหล็กเคลือบสังกะสีสำหรับไฟฟ้าแสงสว่าง)
3. เสาไฟถนนอเนกประสงค์สามารถยกขึ้นและโน้มลงได้เพื่อความสะดวก ง่ายต่อการติดตั้งและบำรุงรักษา
4. เสาไฟถนนอเนกประสงค์สามารถรับน้ำหนักได้ถึง 60 กิโลกรัม
5. ฐานรากแบบหลายเข็มมีความแข็งแรง ติดตั้งง่าย ไม่ต้องใช้เครื่องจักรขนาดใหญ่ เช่น รถเครน/รถกระเช้า รถขุด รถเจาะ เป็นต้น
6. ฐานรากแบบหลายเข็มสามารถติดตั้งได้ทุกพื้นที่ รวมถึงพื้นที่ที่มีข้อจำกัดของการเข้าถึงของเครื่องจักรขนาดใหญ่ หรือพื้นที่ที่เสียหายง่าย เช่น ตรอก ซอย ถนนแคบ สวนสาธารณะ สนามกีฬา เป็นต้น
7. ฐานรากแบบหลายเข็มสามารถทดแทนการติดตั้งฐานรากแบบคอนกรีตได้

โคมไฟถนนแอลอีดีพลังงานแสงอาทิตย์ รุ่น RCSOS35L - 190CW50

1. โคมไฟถนนแอลอีดีพลังงานแสงอาทิตย์ ทำจากอะลูมิเนียม ประกอบด้วย ชุดโคมไฟฟ้าแอลอีดี ก่อคลุมคุม แบตเตอรี่ และแผงเซลล์แสงอาทิตย์ ที่ได้รับการประกอบอยู่ในชุดเดียวกัน
2. โคมไฟถนน มีขนาดประมาณ 1,330 x 540 x 50 มิลลิเมตร (ยาว x กว้าง x หนา) \pm 10 มิลลิเมตร มีน้ำหนักรวมต่อโคมประมาณ 23 กิโลกรัม \pm 10%
3. การวัดค่าทางไฟฟ้า อ้างอิงหัวข้อตามมาตรฐานวิธีทดสอบ IES LM-79-08
 - ค่ากำลังไฟฟ้ารวม (Lamp Power) ประมาณ 35 วัตต์ (Watt) \pm 10%
 - ค่าฟลักซ์การส่องสว่าง (Luminous Flux) ประมาณ 6,475 ลูเมน (lumen) \pm 10%
 - ค่าประสิทธิภาพการส่องสว่างโดยประมาณ 185 ลูเมน/วัตต์ (lumen/Watt) \pm 10%
4. การวัดค่าสี อ้างอิงหัวข้อตามมาตรฐานวิธีทดสอบ IES LM-79-08
 - ค่าดัชนีการทำให้เกิดสีทั่วไปเริ่มต้น (Color Rendering Index : CRI) (ค่าดัชนีความถูกต้องของสี) \geq 70
 - ค่าอุณหภูมิสีสัมมูล (Correlated Color Temperature : CCT) ประมาณ 5,000K (5028 \pm 283)
5. มีการระบายความร้อนของตัวโคมเป็นแบบ Passive Cooling โดยไม่มีส่วนการระบายความร้อนแบบ Active Cooling ใด ๆ
6. มีระดับการป้องกันฝุ่นและน้ำ IP65 อ้างอิงวิธีทดสอบมาตรฐาน EN60598 - 1
7. โคมไฟถนนแอลอีดีพลังงานแสงอาทิตย์ผ่านการทดสอบมาตรฐานเลขที่ มอก. 1955-2551 (หัวข้อ การแพร่สัญญาณรบกวนทางแม่เหล็กไฟฟ้า ที่แผ่กระจายเป็นคลื่น)
8. เซลล์แสงอาทิตย์ ที่นำมาประกอบเป็นชุดเดียวกับโคมไฟถนน เป็นชนิดผลึกซิลิคอน ให้กำลังสูงสุด 120 วัตต์ (Watt) \pm 5% ได้รับการรับรองมาตรฐานสากล IEC61215-1-1 : 2016
9. แบตเตอรี่ที่นำมาประกอบเป็นชุดเดียวกับโคมไฟถนน เป็นชนิดเซลล์ลิเทียมไอออนฟอสเฟต (LiFePO4) ขนาด 12.8 V 49Ah ผ่านการทดสอบด้านความปลอดภัยตามมาตรฐาน IEC62619
10. โคมไฟถนนแอลอีดีพลังงานแสงอาทิตย์ ใช้แผงพลังงานแสงอาทิตย์เป็นตัวเก็บพลังงาน ซึ่งสามารถเก็บสะสมพลังงานสำรองได้เพียงพอต่อการใช้งานยาวนานถึง 25 ชั่วโมง โดยส่องสว่างในโหมดพลังงานสูงสุดที่ประมาณ 35 วัตต์ ในช่วง 0 - 3.5 ชั่วโมงแรก ซึ่งมีค่าความสว่างเฉลี่ยในแนวราบไม่น้อยกว่า 15 lux และส่องสว่างในโหมดพลังงานต่ำสุดที่ประมาณ 21 วัตต์ ในช่วง 3.5 - 25 ชั่วโมง ซึ่งมีค่าความสว่างเฉลี่ยในแนวราบไม่น้อยกว่า 10 lux

11. ความส่องสว่างเฉลี่ยอ้างอิงรายงานผลการทดสอบที่การติดตั้งระยะห่างระหว่างโคมประมาณ 30 เมตร ความสูงผิวถนนถึงจุดกึ่งกลางช่องแสงของโคมประมาณ 6.5 เมตร ทำมุมประมาณ 15 องศา กับแนวราบความกว้างถนนประมาณ 8 เมตร เมื่อใช้พลังงานไฟฟ้ากระแสตรงจากแบตเตอรี่
 - 11.1 ความส่องสว่างเฉลี่ยในแนวราบ (Average Illuminance) ไม่น้อยกว่า 15 lux และ 10 lux
 - 11.2 ค่าความสม่ำเสมอความส่องสว่าง (Uniformity of Illuminance) $E_{min}/E_{av} \geq 0.4$ และ $E_{min}/E_{max} \geq 0.167$
12. ระยะเวลาการอัดประจุแบตเตอรี่ จะใช้เวลาไม่เกิน 5 ชั่วโมง ซึ่งเพียงพอต่อการใช้งานภายใน 1 วัน (ประมาณ 12 ชั่วโมง)

หมายเหตุ :

ข้อกำหนดในการติดตั้งผลิตภัณฑ์

1. ผู้ซื้อและผู้จำหน่ายจะต้องสำรวจพื้นที่ รวมถึงตกลงและยืนยันจุดติดตั้งร่วมกัน โดยผู้จำหน่ายจะทำหนังสือยืนยันจุดติดตั้งเป็นลายลักษณ์อักษรและให้ผู้มีอำนาจทั้งสองฝ่ายลงนามตกลงและรับทราบ
2. จุดติดตั้งต้องมีสิ่งบดบังแสงแดด สำหรับการชาร์จพลังงาน เช่น ต้นไม้ อาคาร รั้วกัน ป้ายทางจราจร ป้ายโฆษณา เป็นต้น หากพื้นที่จุดติดตั้งมีสิ่งบดบังที่ต้องแก้ไข ผู้จำหน่ายจะแจ้งหนังสือเป็นลายลักษณ์อักษรให้ผู้ซื้อทราบ เพื่อดำเนินการแก้ไขดังกล่าว โดยผู้ซื้อเป็นผู้รับผิดชอบค่าใช้จ่ายในการจัดการแก้ไขสิ่งที่บดบังแผงเซลล์แสงอาทิตย์ทั้งสิ้น หากผู้ซื้อไม่ดำเนินการแก้ไข และ/หรือ ยืนยันที่ติดตั้งในจุดดังกล่าว จะถือว่าจุดติดตั้งนั้นไม่อยู่ในเงื่อนไขการรับประกัน และผู้จำหน่ายจะออกหนังสือเพื่อให้ผู้ซื้อยืนยันการติดตั้งจุดที่อยู่นอกเหนือเงื่อนไขการรับประกันและลงนามโดยผู้มีอำนาจของผู้ซื้อ

3. กรณีมีการเปลี่ยนแปลงจุดติดตั้งหลังจากที่มีการยืนยันจุดติดตั้งเป็นลายลักษณ์อักษรร่วมกันแล้ว ผู้ซื้อต้องเป็นผู้รับผิดชอบค่าใช้จ่ายที่ดำเนินการแล้วทั้งหมดก่อนการเปลี่ยนแปลง ได้แก่ ค่าดำเนินการ ค่าขนย้าย ค่าวัสดุ/อุปกรณ์ ค่าแรง รวมถึงค่าใช้จ่ายอื่น ๆ ที่เกิดขึ้นตามจริง

4. หลังจากผู้จำหน่ายส่งมอบงานแล้ว ผู้ซื้อเป็นผู้รับผิดชอบในดำเนินการที่เกี่ยวข้องกับผลิตภัณฑ์ ค่าใช้จ่าย และ/หรือ ค่าเสียหายที่เกิดขึ้นทั้งสิ้น ซึ่งอยู่นอกเหนือขอบเขตการรับประกันของผู้จำหน่าย อาทิเช่น อุบัติเหตุรถชน ต้นไม้ กิ่งไม้ล้มทับ/หล่นใส่ผลิตภัณฑ์ ต้นไม้บดบังแผงเซลล์แสงอาทิตย์ ภัยพิบัติ โจรกรรม ฯลฯ

เงื่อนไขการรับประกันผลิตภัณฑ์

1. ผลิตภัณฑ์มีระยะเวลาการรับประกัน 2 ปี นับจากวันส่งมอบงานโดยรวมค่าใช้จ่ายในการเปลี่ยนและติดตั้งผลิตภัณฑ์ที่อยู่ในเงื่อนไขการรับประกัน
2. ผู้จำหน่ายรับประกันความเสียหายซึ่งเกิดจากความบกพร่องของสินค้าจากการใช้งานตามปกติวิสัย หรือชำรุดเสียหายซึ่งเกิดจากความบกพร่องจากมาตรฐานการผลิต
3. ผู้จำหน่ายไม่รับประกันการชำรุดเสียหายที่เกิดจากการใช้งานผลิตภัณฑ์ที่ไม่ถูกต้อง หรือผู้หนึ่งผู้ใดเจตนา ทำให้สินค้าเสียหาย หรือผู้หนึ่งผู้ใดที่ไม่ได้รับมอบหมายจากผู้จำหน่าย เข้าดำเนินการกระทำจนเป็นเหตุให้ผลิตภัณฑ์เสียหาย หรือเสียหายจากภัยธรรมชาติ หรืออุบัติเหตุ เช่น รถเฉี่ยวชน กิ่งไม้หัก เป็นต้น

การบริการหลังการขาย

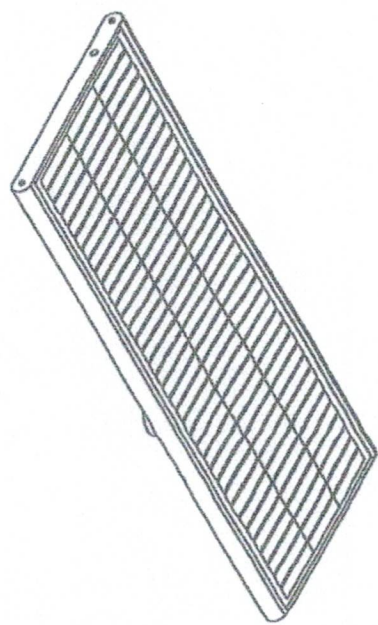
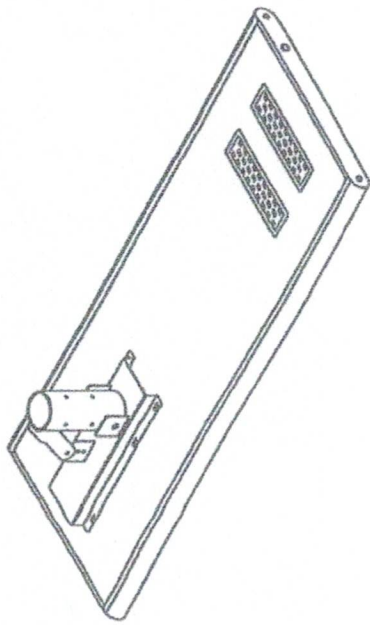
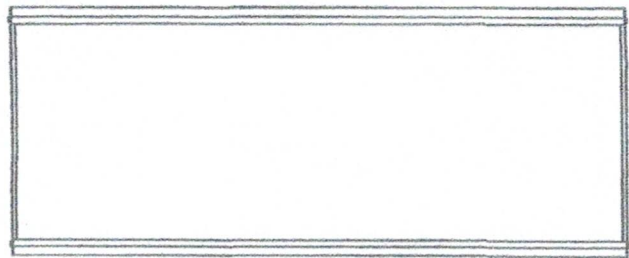
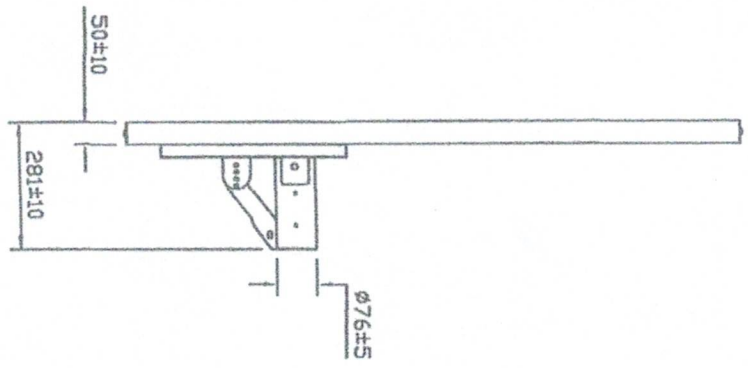
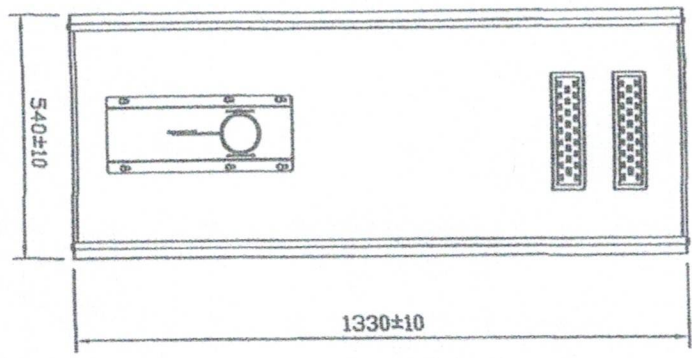
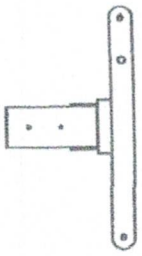
1. ผู้ซื้อสามารถติดต่อรับบริการขายได้ที่ บริษัท เรเซอร์การไฟฟ้า (ประเทศไทย) จำกัด

กรณีการแจ้งซ่อมบำรุง ให้ผู้ซื้อทำหนังสือแจ้งซ่อมมายังผู้จำหน่ายโดยระบุเลขจุดติดตั้ง ภาพถ่ายช่วงกลางวันและกลางคืนของจุดนั้น ๆ และชื่อและเบอร์โทรศัพท์สำหรับติดต่อกลับ โดยผู้จำหน่ายจะรับแจ้งซ่อมบำรุงเมื่อได้รับข้อมูลครบถ้วนแล้ว

หมายเหตุ : ประกาศขึ้นบัญชีนวัตกรรมไทย ฉบับเพิ่มเติม ธันวาคม 2563 (ไม่มีผู้แทนจำหน่าย)

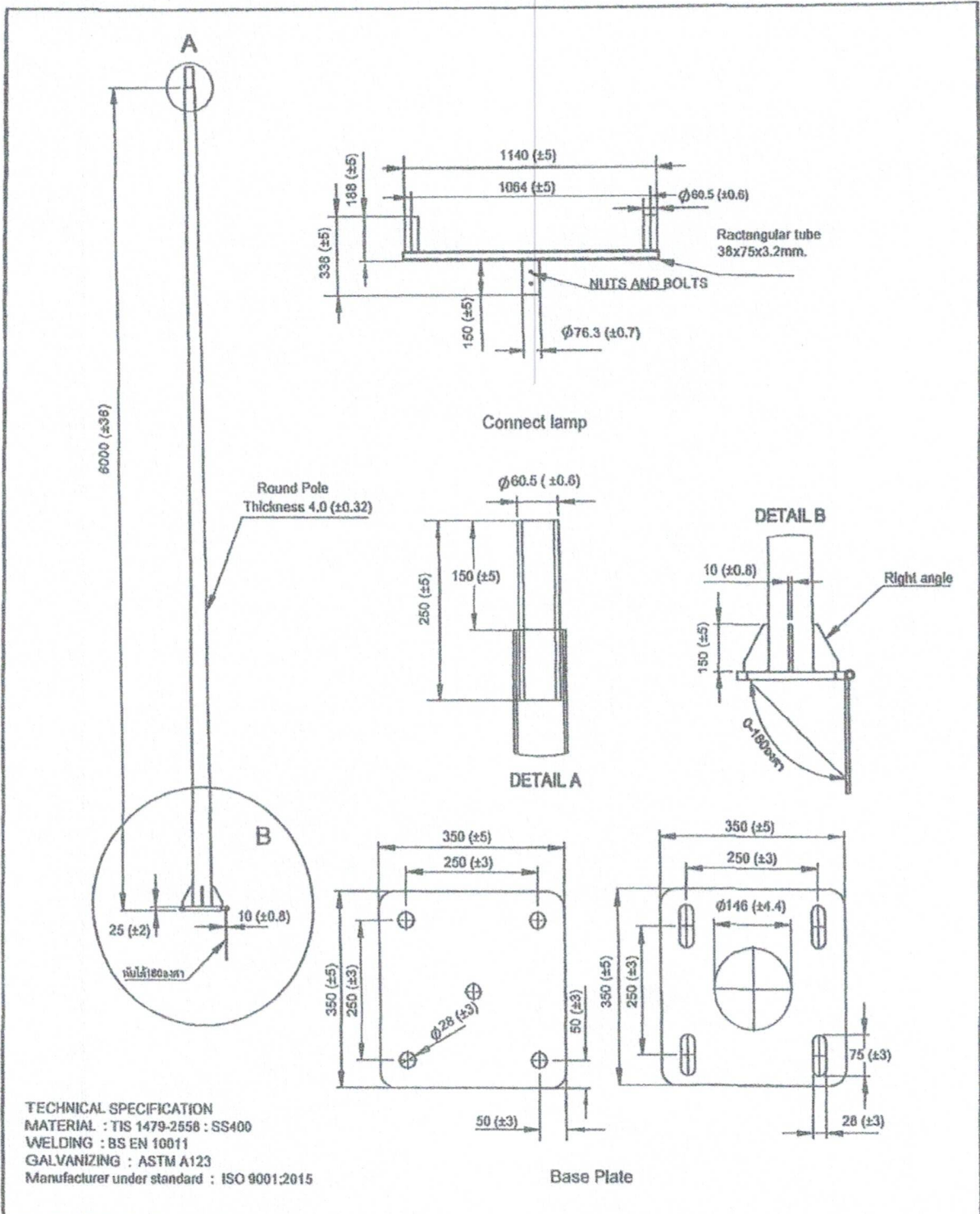
1. เพิ่มผู้แทนจำหน่าย จำนวน 2 ราย ในบัญชีนวัตกรรมไทย ฉบับเพิ่มเติม มีนาคม 2564
2. เพิ่มรายการลำดับที่ 2) รุ่น KELLI - 23506 แก๊สคุณสมบัติ และเพิ่มหมายเหตุ ข้อกำหนดในการติดตั้งผลิตภัณฑ์ เงื่อนไขการรับประกันผลิตภัณฑ์ และบริการหลังการขาย ในบัญชีนวัตกรรมไทย ฉบับเพิ่มเติม เมษายน 2564
3. แก้ไขรายละเอียดคุณสมบัติเฉพาะข้อ 8 และเพิ่มผู้แทนจำหน่าย จำนวน 5 ราย ในบัญชีนวัตกรรมไทย ฉบับเพิ่มเติม กันยายน 2564
4. เพิ่มผู้แทนจำหน่าย จำนวน 3 ราย ในบัญชีนวัตกรรมไทย ฉบับเพิ่มเติม พฤศจิกายน 2564
5. เพิ่มผู้แทนจำหน่าย จำนวน 6 ราย ในบัญชีนวัตกรรมไทย ฉบับเพิ่มเติม มกราคม 2565
6. เพิ่มผู้แทนจำหน่าย จำนวน 3 ราย ในบัญชีนวัตกรรมไทย ฉบับเพิ่มเติม เมษายน 2565
7. เพิ่มผู้แทนจำหน่าย จำนวน 4 ราย ในบัญชีนวัตกรรมไทย ฉบับเพิ่มเติม กุมภาพันธ์ 2566
8. ในบัญชีนวัตกรรมไทย ฉบับเพิ่มเติม เมษายน 2567 แก้ไขรายละเอียด ดังนี้
 - 8.1 แก้ไขหมายเหตุเงื่อนไขการรับประกันผลิตภัณฑ์ จาก ระยะเวลารับประกัน 1 ปี เป็น ระยะเวลารับประกัน 2 ปี
 - 8.2 เพิ่มผู้แทนจำหน่าย จำนวน 3 ราย
 - 8.3 ยกเลิกผู้แทนจำหน่าย 11 ราย

+++++

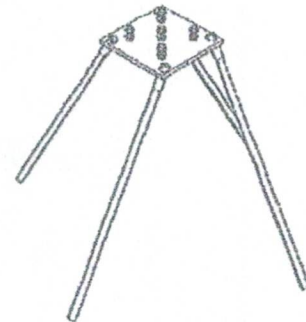
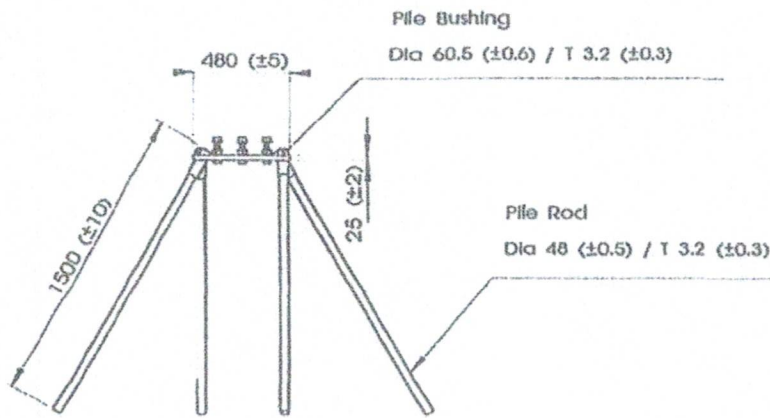
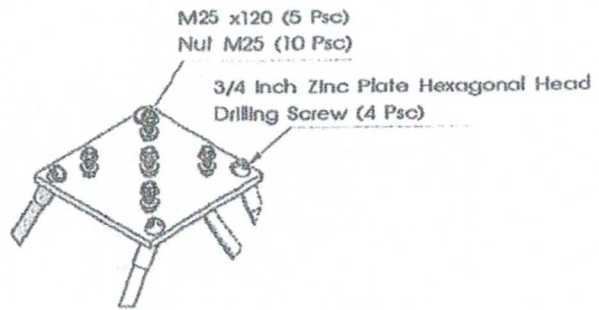
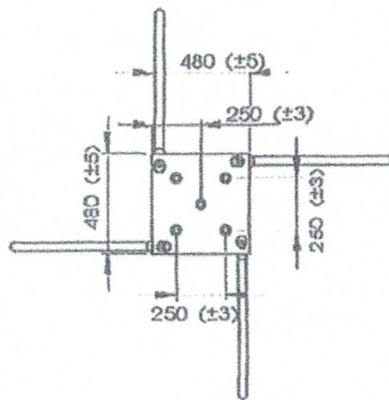


REV	CORRECTION	DATE	ITM	DESCRIPTION	MATERIAL	SIZE	ITEM NO	PAGE
				S.BANTENG				1/1
			DESIGNED BY					
			CHECKED BY					
			APPROVE BY					
UNIT TOLERANCES: fit		Part Name:		Part Code:		Product Model:		
MAM		LBD Solar Street Light				Common Part		

MM RACER



UNLESS OTHERWISE SPECIFIED DIMENSIONS ARE IN MILLIMETRES SURFACE FINISH TOLERANCES : DIM. LINEAR ±0.05mm ANGLES ±1 degree		FINISH HOT DIP GALVANIZING		CORNER AND END FINISHES		IDENTIFY YOUR DRAWING REVISION: 00	
 RACER ELECTRIC (THAILAND) CO., LTD				30-09-21 30-09-21 30-09-21			
NAME		SIGNATURE		DATE		เสาโคมไฟประเภท: สลักติดขาบนที่ฐานเสาแบบโดยหัว ความสูง 6 เมตร	
Mr. Tawatchai Nganiam				30-09-21		Pic List Code	
Mr. Sophanal Vorasiri				30-09-21		RCSDBP-EX206T	
Mr. Piyakrit Jermpee				30-09-21		A4	
MATERIAL		MATERIAL		MATERIAL		MATERIAL	
STEEL SS400		STEEL SS400		STEEL SS400		STEEL SS400	



TECHNICAL SPECIFICATION

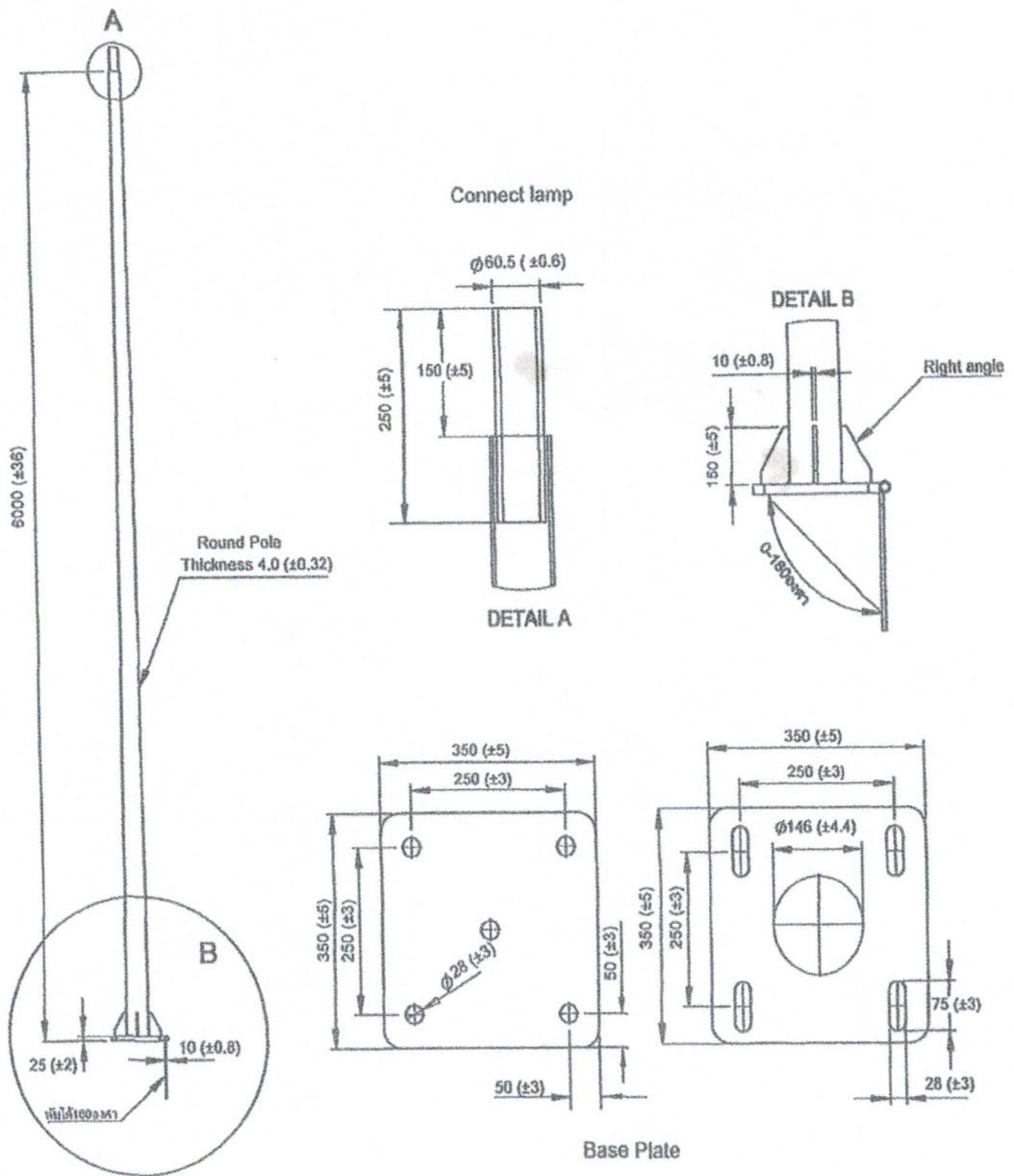
MATERIAL : BS EN 10025 S235/JIS G3101 SS400

WELDING : BS EN 10011


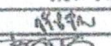


GALVANIZING : ASTM A123

Manufacturer under standard : ISO 9001,2015

UNLESS OTHERWISE SPECIFIED DIMENSIONS ARE IN MILLIMETERS		FINISH		CORNER AND EDGE		SCALE DRAWING		REVISION: 00	
SURFACE FINISH TO DRAWING DIMENSIONS LINEAR ±0.3mm ANGULAR ±1 degree		HOT DIP GALVANIZING		CORNER AND EDGE		RACER		RACER ELECTRIC (THAILAND) CO.,LTD.	
DATE	NAME	SIGNATURE	DATE	L.S. NAME		ฐานรากแบบหลายเข็ม ขนาดความยาว 1.5 เมตร จำนวน 4 ต้น / ชุด			
30-09-21	Mr.Tawatchai Nganiam		30-09-21						
30-09-21	Mr.Sophanat Vorasiri		30-09-21						
30-09-21	Mr.Piyakrit Jermpee		30-09-21						
Customer Approval		MATERIAL		Product Code		---		A4	



TECHNICAL SPECIFICATION
 MATERIAL : TIS 1479-2556 : SS400
 WELDING : BS EN 10011
 GALVANIZING : ASTM A123
 Manufacturer under standard : ISO 9001:2015

UNLESS OTHERWISE SPECIFIED DIMENSIONS ARE IN MILLIMETERS		FINISH		DESIGN AND DRAWING CODES		PRINT SCALE STANDARD		REVISION: 00			
SURFACE FINISH TO DRAWING DIMENSIONS LINEAR ±0.1mm ANGULAR ±1 degree		HOT DIP GALVANIZING				 RACER ELECTRIC (THAILAND) CO.,LTD. เสไฟฟ้าแบบประสงคติดตามเพิ่มฐานเสาแบบโคมเดี่ยว ความสูง 6 เมตร					
NAME	SIGNATURE	DATE									
DETAIL	Mr.Tawatchai Nganiam		30-09-21								
CHIEF	Mr.Sophanal Vorasiri		30-09-21								
DESIGNER	Mr.Piyakrit Jermpee		30-09-21								
MATERIAL		STEEL SS400		Product Code		RCSDBP-EX106		A4			